

КАДАСТРОВАЯ ВЫПИСКА О ЗЕМЕЛЬНОМ УЧАСТКЕ

"17" мая 2018г. № 62/00/301/18-210809

1	Кадастровый номер:	62:24:0060209:397	2	Лист № 1	3	Всего листов: 9
4	Номер кадастрового квартала:	62:24:0060209				
5	Предельные номера:		6	Дата внесения номера в государственный кадастр недвижимости:		
				14.05.2018		
7	Кадастровые номера объектов капитального строительства: —					
8	Адрес (описание местоположения): Рязанская область, р-н Шацкий, волость с. Токарево					
10	Категория земель: Земли сельскохозяйственного назначения					
11	Разрешенное использование: пашни, пастбища, сенокосы					
12	Площадь: 78500 +/- 57,57 кв. м					
13	Кадастровая стоимость: 490625 руб.					
14	Система координат: СК кадастрового округа					
15	Сведения о правах: Сведения о регистрации прав отсутствуют					
16	Особые отметки: —					
17	Характер сведений государственного кадастра недвижимости (статус записи о земельном участке): Сведения об объекте недвижимости имеют статус учетные					
	Дополнительные сведения:					
18	18.1 Сведения о природных объектах, расположенных в пределах земельного участка: —					
	18.2 Кадастровые номера участков, образованных из земельного участка: —					
19	Сведения о кадастровых инженерах: Жильников Алексей Петрович №62-10-18; ИП Жильников А.П., 05.04.2018					

Начальник отдела

(подпись)

М.П.

(подпись)

О.А. Сергеева

(подпись, фото)

КАДАСТРОВАЯ ВЫПИСКА О ЗЕМЕЛЬНОМ УЧАСТКЕ

"17" мая 2018г. № 62/00/301/18-210809

1	Кадастровый номер:	62:24:0060209:397	2	Лист № 2	3	Всего листов: 9
4	План (чертеж, схема) земельного участка.					
5	Масштаб: —					

22-24-0060209-397

М.П.

О.А. Сергеева (инициалы-фамилия)

Начальник отдела  
ИНЖЕНЕРНО-КАДАСТРОВЫЙ

М.П.

(подпись)

О.А. Сергеева  
(инициалы-фамилия)

## КАДАСТРОВАЯ ВЫПИСКА О ЗЕМЕЛЬНОМ УЧАСТКЕ

"17" мая 2018г. № 6200/301/18-210809

1		2		3		4	
Кadaстровый номер: 62:24:0060209:397		Лист № 3		Всего листов: 9		Характеристика части	
Сведения о частях земельного участка и обременениях:							
Номер п/п	Участный номер части	Площадь (м <sup>2</sup> )					
4	1	7776	Ограничения прав на земельный участок, предусмотренные статьей 56 Земельного кодекса Российской Федерации, Ограничения в использовании согласно Правилам установления охранных зон объектов электросетевого хозяйства и особых условий использования земельных участков, расположенных в границах таких зон, утвержденных Постановлением Правительства РФ №160 от 24.02.2009, охранная зона объекта электросетевого хозяйства-воздушной линии электропередачи ВЛ-10кВ №4 от ПС Борки, зона с особыми условиями использования территории, № 21.8020020006, 62.24.2.75, карта (план) № 01-15/1675 от 09.06.2014				

Начальник отдела

(подпись, должность)

МП.

(подпись)

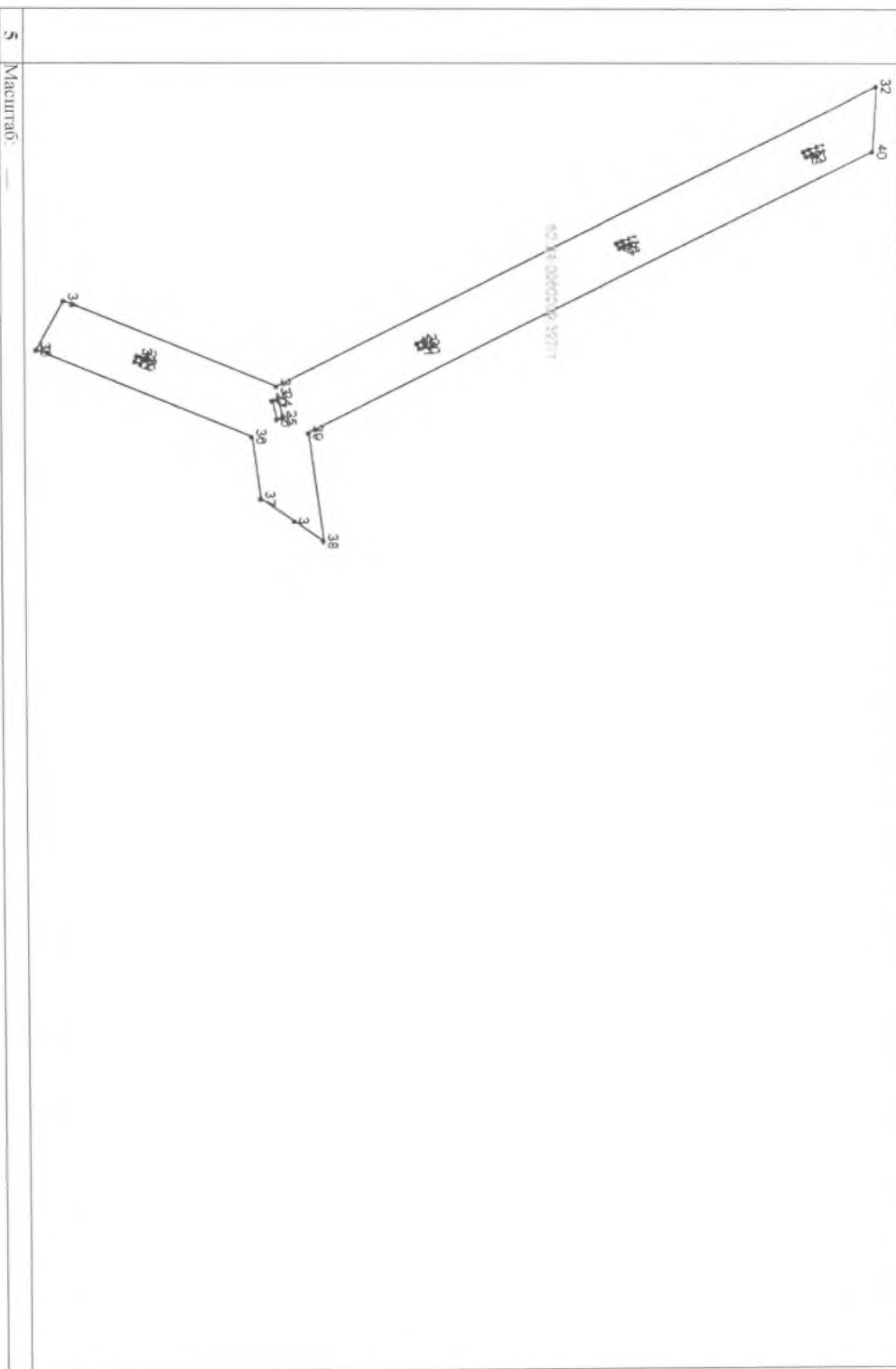
О.А. Сергеева

(подпись, фамилия)

КАДАСТРОВАЯ ВЫПИСКА О ЗЕМЕЛЬНОМ УЧАСТКЕ

«17» мая 2018г. № 62/00/201/18-210809

1	Кадастровый номер:	62:24:0060209:397	2	Лист №	4	3	Всего листов:	9
4	План (чертеж, схема) части земельного участка:	Учетный номер части: 62:24:0060209:397/1						



5 Масштаб: \_\_\_\_\_

Начальник отдела \_\_\_\_\_ (подпись)

М.П. \_\_\_\_\_

О.А. Сергеева \_\_\_\_\_ (подпись, фамилия)

## КАДАСТРОВАЯ ВЫПИСКА О ЗЕМЕЛЬНОМ УЧАСТКЕ

«17» мая 2018г., № 6200/301/18-210809

Кад. № 62:24:0060209.397 | Лист № 5 | Всего листов: 9

1		2		3		8	
Кад. № 62:24:0060209.397		Описание местоположения и границ земельного участка:		Кад. № 62:24:0060209.397		Особые отметки	
№ п/п	№ точки	№ точки	Дирекционный угол	Дирекционный угол	Ориентальное продолжение (м)	Описание закрепления на местности	Кад. № 62:24:0060209.397
1	2	3	4	5	6	7	8
1	1	11	33° 52'	89,90	—	—	—
2	2	35	35° 32'	0,09	—	—	—
3	2	1	298° 58'	327,17	—	—	—
4	3	38	35° 11'	13,40	—	—	—
5	3	2	214° 4'	115,88	—	—	—
6	4	3	215° 11'	150,83	—	—	—
7	5	4	178° 43'	22,86	—	—	—
8	6	5	133° 16'	24,92	—	—	—
9	7	6	114° 41'	43,95	—	—	—
10	8	7	111° 1'	83,15	—	—	—
11	9	8	93° 29'	119,04	—	—	—
12	10	9	31° 49'	91,98	—	—	—
13	11	10	87° 44'	84,54	—	—	—
14	12	13	155° 2'	2,25	—	—	—
15	12	13	155° 2'	2,25	—	—	—
16	13	14	244° 48'	2,25	—	—	—
17	13	14	244° 48'	2,25	—	—	—
18	14	15	335° 8'	2,26	—	—	—
19	14	15	335° 8'	2,26	—	—	—
20	15	12	65° 2'	2,25	—	—	—
21	15	12	65° 2'	2,25	—	—	—
22	16	17	155° 2'	2,25	—	—	—
23	16	17	155° 2'	2,25	—	—	—
24	17	18	245° 2'	2,25	—	—	—
25	17	18	245° 2'	2,25	—	—	—
26	18	19	335° 2'	2,25	—	—	—
27	18	19	335° 2'	2,25	—	—	—
28	19	16	65° 2'	2,25	—	—	—
29	19	16	65° 2'	2,25	—	—	—
30	20	21	154° 48'	2,25	—	—	—

Начальник отдела

(подпись)

М.П.

(подпись)

О.А. Сергеева

(подпись, фамилия)

## КАДАСТРОВАЯ ВЫПИСКА О ЗЕМЕЛЬНОМ УЧАСТКЕ

"17" мая 2018г., № 6200/301/18-210809

| 2 | Лист № 6

| 3 | Всего листов: 9

1		2		3		4	
Кадастровый номер: 62:24:0060209:397		Описание местоположения границ земельного участка:		Кадастровые номера смежных участков		Особые отметки	
п/п	Номер точки	Номер точки	Дирекционный угол	Дирекционный угол	Продолжение (м)	Описание закрепления на местности	Особые отметки
1	2	3	4	5	6	7	8
31	20	21	154° 48'	2.25	—	—	—
32	21	22	244° 54'	2.26	—	—	—
33	21	22	244° 54'	2.26	—	—	—
34	22	23	335° 8'	2.26	—	—	—
35	22	23	335° 8'	2.26	—	—	—
36	23	20	65° 2'	2.25	—	—	—
37	23	20	65° 2'	2.25	—	—	—
38	24	25	76° 57'	7.31	—	—	—
39	24	25	76° 57'	7.31	—	—	—
40	25	26	166° 57'	2.26	—	—	—
41	25	26	166° 57'	2.26	—	—	—
42	26	27	257° 3'	7.32	—	—	—
43	26	27	257° 3'	7.32	—	—	—
44	27	24	347° 8'	2.25	—	—	—
45	27	24	347° 8'	2.25	—	—	—
46	28	29	111° 34'	2.26	—	—	—
47	28	29	111° 34'	2.26	—	—	—
48	29	30	201° 54'	2.25	—	—	—
49	29	30	201° 54'	2.25	—	—	—
50	30	31	291° 40'	2.25	—	—	—
51	30	31	291° 40'	2.25	—	—	—
52	31	28	21° 40'	2.25	—	—	—
53	31	28	21° 40'	2.25	—	—	—
54	32	33	153° 21'	251.47	—	—	—
55	33	34	202° 17'	85.71	—	—	—
56	34	2	118° 57'	21.13	—	—	—
57	35	36	22° 17'	86.79	—	—	—
58	36	37	82° 19'	23.76	—	—	—
59	37	3	34° 5'	15.01	—	—	—
60	38	39	262° 18'	41.44	—	—	—

Начальник отдела

Иванович Иван Иванович

М.П.

подпись

О.А. Сергеева

инициалы, фамилия

## КАДАСТРОВАЯ ВЫПИСКА О ЗЕМЕЛЬНОМ УЧАСТКЕ

"17" мая 2018г. № 62/00/301/18-210809

1 | Кадастровый номер: 62:24:0060209:397 | 2 | Лист № 2 | 3 | Всего листов: 9

Описание местоположения границы земельного участка:								
4	Номер п/п	Номер точки	Номер точки	Дирекционный угол	ориентальное направление	Описание закрепления на местности	Кадастровые номера смежных участков	Особые отметки
	1	2	3	4	5	6	7	8
	61	39	40	333° 21'	236,56	—	—	—
	62	40	32	273° 30'	24,29	—	—	—

Начальник отдела \_\_\_\_\_ М.П. \_\_\_\_\_ О.А. Сергеева

(подпись, должность) (подпись, фамилия)

## КАДАСТРОВАЯ ВЫПИСКА О ЗЕМЕЛЬНОМ УЧАСТКЕ

"17" мая 2018г. № 6200/201/18-210809

1		2		3	
Кадастровый номер: 62:24:0060209:397		Лист № 8		Всего листов: 9	
Описание поворотных точек Границы земельного участка					
Номер точки	Координаты		4	5	
	X	Y			
1	375606.64	2276943.46	—	0.10	
2	375448.22	2277229.72	—	0.10	
3	375544.21	2277294.64	—	0.10	
4	375667.48	2277381.55	—	0.10	
5	375690.33	2277381.04	—	0.10	
6	375707.41	2277362.89	—	0.10	
7	375725.76	2277322.95	—	0.10	
8	375755.57	2277245.33	—	0.10	
9	375762.80	2277126.51	—	0.10	
10	375684.64	2277078.02	—	0.10	
11	375681.29	2276993.55	—	0.10	
12	375738.36	2277156.33	—	0.10	
13	375736.32	2277157.28	—	0.10	
14	375735.36	2277155.24	—	0.10	
15	375737.41	2277154.29	—	0.10	
16	375668.78	2277190.90	—	0.10	
17	375666.74	2277191.85	—	0.10	
18	375665.79	2277189.81	—	0.10	
19	375667.83	2277188.86	—	0.10	
20	375593.52	2277228.76	—	0.10	
21	375591.48	2277229.72	—	0.10	
22	375590.52	2277227.67	—	0.10	
23	375592.57	2277226.72	—	0.10	
24	375538.41	2277248.54	—	0.10	
25	375540.06	2277255.66	—	0.10	
26	375537.86	2277256.17	—	0.10	
27	375536.22	2277249.04	—	0.10	
28	375488.02	2277232.99	—	0.10	
29	375487.19	2277235.09	—	0.10	
30	375485.10	2277234.25	—	0.10	

Начальник отдела

(подпись)

МП

(подпись)

О.А. Сергеева

(инициалы, фамилия)



## КАДАСТРОВАЯ ВЫПИСКА О ЗЕМЕЛЬНОМ УЧАСТКЕ

"17" мая 2018г. № 62/00/301/18-210809

1		2		3	
Кадастровый номер: 62:24:0060209:397		Лист № 9		Всего листов: 9	
Описание поворотных точек границ земельного участка					
Номер точки	Координаты		4	5	
	X	Y			
31	375485.93	2277232.16	—	0.10	
32	375762.53	2277130.97	—	—	
33	375537.76	2277243.74	—	0.10	
34	375458.45	2277211.23	—	—	
35	375448.29	2277229.77	—	—	
36	375528.60	2277262.68	—	0.10	
37	375531.78	2277286.23	—	—	
38	375555.16	2277302.36	—	—	
39	375549.61	2277261.29	—	0.10	
40	375761.05	2277155.21	—	—	

Начальник отдела

(подпись)

М.П.

(подпись)

О.А. Сергеева

(подпись, фамилия)